

BM 2006

- ZM 2000 system desk-top paging microphone
- Base microfonica da tavolo per il sistema ZM 2000



TABLE OF CONTENTS INDICE



ENGLISH	
SAFETY PRECAUTIONS	3
DESCRIPTION	4
INSTALLATION	7
SETTINGS	8
USE	11
SPECIFICATIONS	12
ITALIANO	
AVVERTENZE PER LA SICUREZZA	13
DESCRIZIONE	14
INSTALLAZIONE	17
IMPOSTAZIONI	18
UTILIZZO	21
DATI TECNICI	22

**IMPORTANT NOTES**

Before connecting and using this paging microphone, please read this instruction manual carefully and keep it on hand for future reference. The manual is to be considered an integral part of this product and must accompany it when changing ownership as a reference for correct installation and use as well as for the safety precautions.

RCF S.p.A. will not assume any responsibility for the incorrect installation and / or use of this product.

SAFETY PRECAUTIONS

- 1.** All the precautions, in particular the safety ones, must be read with special attention, as they provide important information.
- 2.** Make sure all connections have been made correctly before switching all devices on. Do not connect / disconnect the paging microphone when the system is operating.
- 3.** Protect paging microphone cables from damage and assure they are positioned where these cannot be stepped on or crushed by objects.
- 4.** Do not put the paging microphone into water (or another liquid), do not throw it.
- 5.** Never attempt to carry out any operations, modifications or repairs.
If the paging microphone does not work properly, contact your authorized service centre.
- 6.** Should the paging microphone emit any strange odour or even smoke, turn the sound system off immediately and disconnect it.
- 7. RCF S.p.A.** strongly recommends the sound system installation is only made by professional qualified installers (or specialised firms), who can certify it according to the regulations in force.
The entire audio system must comply with the current standards and regulations regarding electrical systems.
- 8.** Mechanical and electrical factors need to be considered when installing a professional audio system (in addition to those which are strictly acoustic, such as sound pressure, angles of coverage, frequency response, etc.).
- 9.** Do not point the microphone at near loudspeakers, in order to avoid feedback.
- 10. Hearing loss**
Exposure to high sound levels can cause permanent hearing loss. The acoustic pressure level that leads to hearing loss is different from person to person and depends on the duration of exposure.
To prevent potentially dangerous exposure to high levels of acoustic pressure, anyone who is exposed to these levels should use adequate protection devices.
When a transducer capable of producing high sound levels is being used, it is therefore necessary to wear ear plugs or protective earphones.
- 11.** To prevent inductive effects from causing hum, noise and a bad system operating, paging microphone cables should not be laid together with other electric cables (mains) and loudspeaker lines.
- 12.** Keep the paging microphone far from any excessive heat source.
- 13.** Do not use solvents, alcohol, benzene or other volatile substances for cleaning the external parts. Just use a dry cloth.

IMPORTANT NOTES**SAFETY PRECAUTIONS**

RCF S.P.A. THANKS YOU FOR PURCHASING THIS PRODUCT, WHICH HAS BEEN DESIGNED TO GUARANTEE RELIABILITY AND HIGH PERFORMANCES.

DESCRIPTION



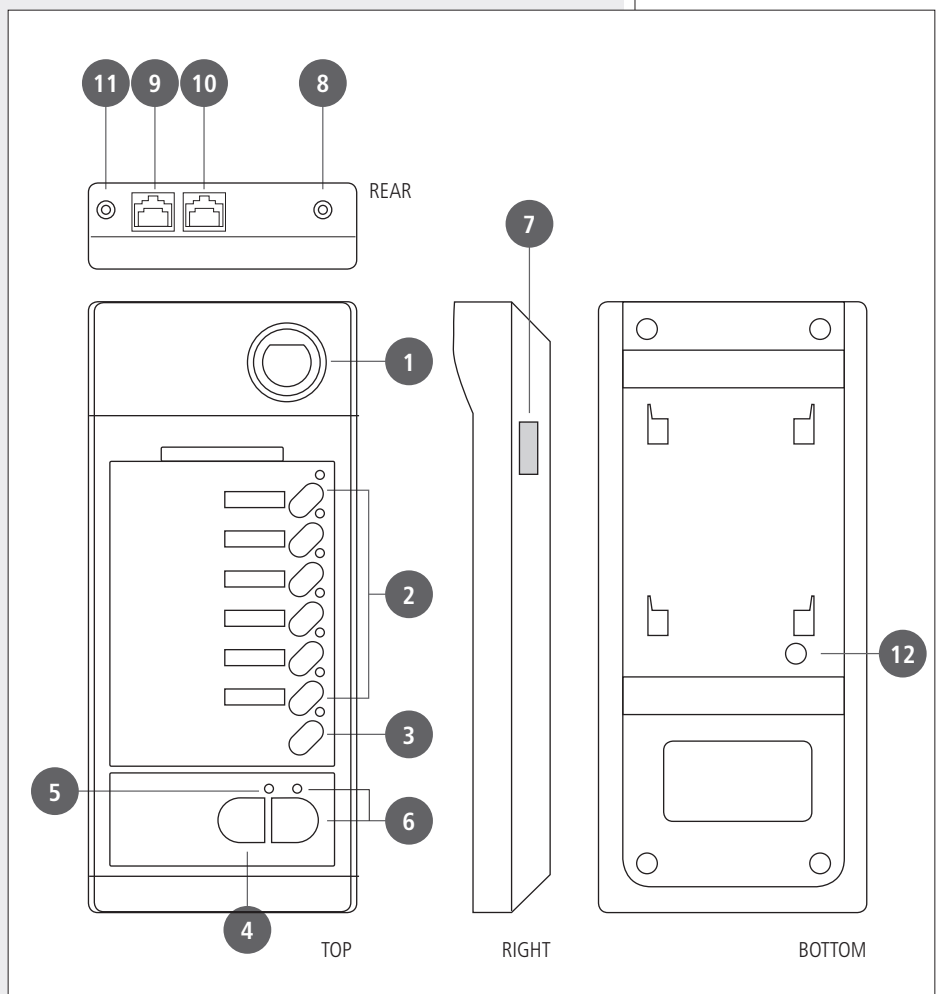
BM 2006 are 6-zone paging microphones designed for the ZM 2000 system. Up to six BM 2006 can be daisy-chained to a ZM 2124 / ZM 2100 main unit.

It is possible to link up to four BE 2012 additional 12-zone keyboards to every BM 2006, in order to reach the maximum system capability of 54 zones when one or more ZE 2200 expanders are used.

MAIN FEATURES:

- 6 zone / zone group buttons
- 'All Call' button
- 'PTT' button (momentary microphone activation for short announcements)
- 'Lock' button (as 'PTT', but operating as a toggle for long announcements)
- Flexible gooseneck with an electret microphone capsule
- Balanced input / output on RJ 45 ports (CAT 5 cable)
- Priority mode setting.

MAIN FEATURES



- 1 Gooseneck with electret microphone.
- 2 Six zone buttons with LEDs.
Press one or more buttons to select and engage the zones to be paged. LEDs (when lit) indicate which zones are selected for paging. To select a zone group (if previously set, see page 11 'ZONE GROUPS'), press and hold the chosen button for at least 3 seconds. The selected zone will be activated when pressing either the PTT or the TALK button.
- 3 **ALL CALL** button with LED
Press the 'All Call' button to select all zones (its respective LED lights up). All zones will be activated when pressing either the PTT or the TALK button (all zone LEDs light up).

- 4 PTT button** (push-button to be held, mainly indicated for short announcements)
Select zones, then press and hold the PTT button to talk.
If no other paging microphone with higher priority engages the line (or the EMERGENCY is in progress), the chime will be played and then the microphone will get open.
In case of any event in progress with higher priority (the TALK LED **5** will be flashing after pressing the PTT button), it will not be possible to page the selected zones until the line is not busy.

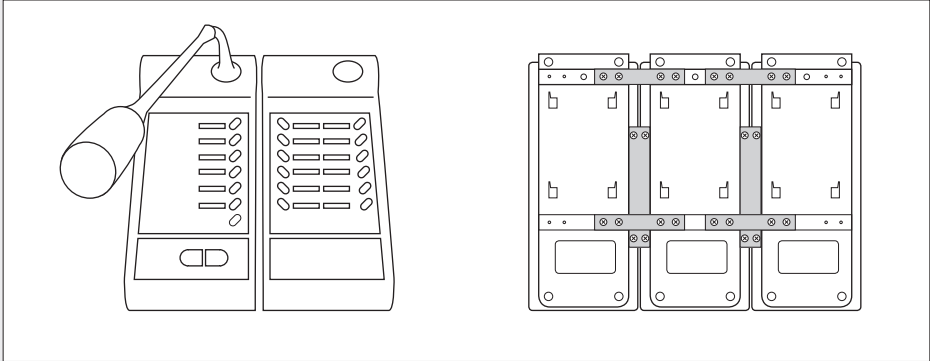
After the announcement, release the PTT button; all selected zone LEDs light off.

If no zone has been selected, press and hold the PTT button to page (again) the same zone / group selected in the previous call.
- 5 TALK LED**
LED steady lit (green): the microphone is open.
LED flashing (amber): the line is busy.
- 6 LOCK button** (toggle switch) with LED
Select zones, then press the LOCK button to talk.
If no other paging microphone with higher priority engages the line (or the EMERGENCY is in progress), the chime will be played and then the microphone will get open.
In case of any event in progress with higher priority (the TALK LED **5** will be flashing after pressing the PTT button), it will not be possible to page the selected zones until the line is not busy.

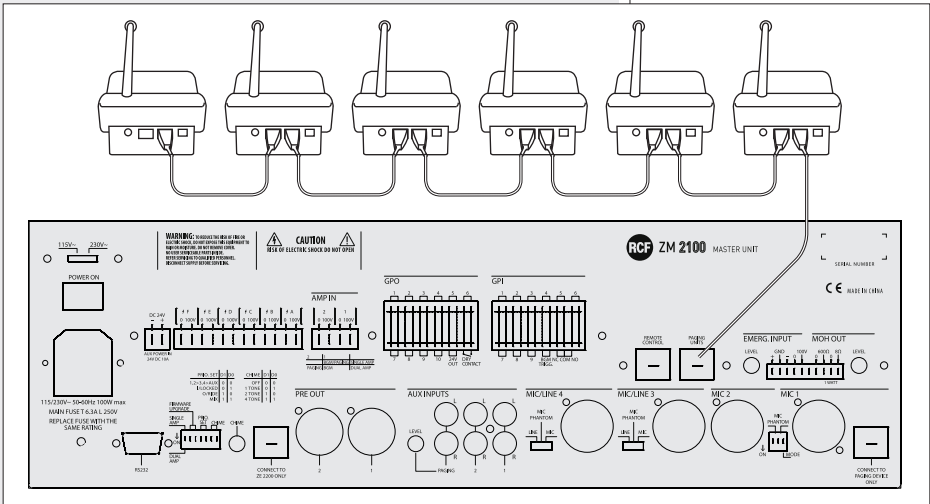
After the announcement, press the LOCK button again; all selected zone LEDs light off.
- 7** Connector to link the first BE 2012 additional keyboard.
- 8** Output level trimmer
If necessary, use a small screw driver to adjust the paging microphone output level.
- 9** Input (RJ 45 port)
Port to link the next BM 2006 paging microphone (through CAT5 cable).
The system can have max. six BM 2006 paging microphones.
- 10** Output (RJ 45 port)
Port to link either the previous BM 2006 paging microphone or the ZM 2124 / ZM 2100 main unit (through CAT5 cable).
- 11** DC power supply input
Jack socket for the connection of an optional 24 V dc adapter.
- 12** Chime level control
If necessary, use a small screw driver to adjust the chime level.



If available, link all BE 2012 additional 12-zone keyboards (max. 4 per each BM 2006), by connecting all flat cables (see the BE 2012 manual) to the lateral ports (7) on BM 2006).
Use metal brackets to fix BE 2012 keyboards.



Connect all BM 2006 paging microphones (daisy-chained through CAT5 cable), as according to the following figure:



The first BM 2006 needs to be linked to the ZM 2124 / ZM 2100 **PAGING UNITS** port.

When using long cables or additional BE 2012 keyboards, it is necessary to connect additional 24 V dc adapters to BM 2006 paging microphones.

Turn the system on and set all paging microphones (see the next **'Settings'** manual section).



IP ADDRESS

Each BM 2006 paging microphone needs to be set to its unique digital address (there cannot be two or more BM 2006 having the same ID number).

1. Press and hold (at least 3 seconds) both the **PTT** **4** and **zone 6** buttons **2**, then both the **TALK LED** **5** and the zone 6 LED will flash.
2. Press the **zone 6** button to get the sequential change of the ID address according to the following table:

ID ADDRESS	ZONE LEDs			
	Zone 1	Zone 2	Zone 3	Zone 4
1	ON			
2		ON		
3	ON	ON		
4			ON	
5	ON		ON	
6		ON	ON	
7 *	ON	ON	ON	
8 *				ON

* ID addresses 7 and 8 are currently not used.

3. Press the **PTT** **4** button to exit.

MIC SENSITIVITY

It is possible to adjust the microphone sensitivity.

1. Press and hold (at least 3 seconds) both the **PTT** **4** and **zone 5** buttons **2**, then both the **TALK LED** **5** and the zone 5 LED will flash.
2. Press the **zone 5** button to get the sequential change (6 steps) of the microphone sensitivity according to the following table:

IP ADDRESS

MIC SENSITIVITY

MIC SENSITIVITY	ZONE LEDs		
	Zone 1	Zone 2	Zone 3
Minimum	ON ☀		
↓		ON ☀	
↓	ON ☀	ON ☀	
↓			ON ☀
↓	ON ☀		ON ☀
Maximum		ON ☀	ON ☀

3. Press the **PTT** 4 button to exit.

PRIORITY

The priority mode can be chosen among 4 different options.

- Press and hold (at least 3 seconds) both the **PTT** 4 and **zone 4** buttons 2, then both the **TALK LED** 5 and the zone 4 LED will flash.
- Press the **zone 4** button to get the sequential change of priority mode according to the following table:

PRIORITY

PRIORITY MODE	ZONE LEDs		
	Zone 1	Zone 2	Zone 3
Graduated: paging mic. 1 > 2, 2 > 3, 3 > 4	ON ☀		
Paging microphones work on a first-come-first-served basis		ON ☀	
A new announcement overrides the previous still in progress	ON ☀	ON ☀	
All paging microphones have the same priority level			ON ☀

3. Press the **PTT** 4 button to exit.

CHIME

Chime tone setting.

1. Press and hold (at least 3 seconds) both the **PTT** ④ and **zone 3** buttons ②, then both the **TALK LED** ⑤ and the zone 3 LED will flash.
2. 1.Press the **zone 3** button to get the sequential change of the chime mode according to the following table:

CHIME MODE	ZONE LEDs	
	Zone 1	Zone 2
OFF		
CHIME 1	ON ☼	
CHIME 2		ON ☼
CHIME 3	ON ☼	ON ☼

3. Press the **PTT** ④ button to exit.

SPEECH FILTER

It is possible to set on/off the microphone high-pass filter (cutoff frequency: 315 Hz, slope: 6 dB / octave). The high-pass filter may help increase the speech intelligibility in acoustically critical areas (for instance, due to long reverberation time).

1. Press and hold (at least 3 seconds) both the **PTT** ④ and **zone 2** buttons ②, then both the **TALK LED** ⑤ and the zone 2 LED will flash.
2. Press the **zone 2** button to turn on/off the speech filter:

SPEECH FILTER	ZONE 1 LED
ON	
OFF	ON ☼

3. Press the **PTT** ④ button to exit.

CHIME**SPEECH FILTER**

ZONE GROUPS

It is possible to store some zones to a group, which can be assigned to a single BM 2006 button (max. 6 groups, it is not possible to store zone groups to BE 2012 buttons).

1. Press and hold (at least 3 seconds) both the **PTT** ④ and **zone 1** buttons ②, then all zone LEDs will flash.
2. Select (press) a zone button where to store the group.
3. While all LEDs are flashing, select the zones to be added to the group by pressing their respective buttons (in each selected zone, the LED is now steady lit).
4. Press the **PTT** ④ button to confirm and exit.

ZONE GROUPS

USE



1. Before turning the system on, connect all BM 2006 paging microphones and BE 2012 keyboards (if available) according to the 'Installation' manual section.
2. Turn the system on and (for every BM 2006 paging microphone) set the proper IP address, mic sensitivity, priority, chime, speech filter and zone groups.
3. Select zones to be paged; all selected zone LEDs light up.
To select a zone group, press and hold the chosen zone button for at least 3 seconds.
4. Press and hold the **PTT** button ④ or press the **LOCK** button ⑥ to talk. If no other paging microphone with higher priority engages the line (or the EMERGENCY is in progress), the chime will be played and then the microphone will get open.
In case of any event in progress with higher priority, it will not be possible to page the selected zones until the line is not busy.
TALK LED ⑤ steady lit (green): the microphone is open.
TALK LED ⑤ flashing (amber): the line is busy.
5. After the announcement, release the PTT button (if held) or press the LOCK button again; all selected zone LEDs light off.



Operating voltage	24 V dc
Max. current draw	50 mA (BM 2006 only) 130 mA (with a single BE 2012 keyboard) 210 mA (with two BE 2012 keyboards) 290 mA (with three BE 2012 keyboards) 370 mA (with four BE 2012 keyboards)
Max. audio output level	1 V (RMS)
Frequency response	100 Hz ÷ 15 kHz
Speech filter	high-pass, cutoff: 315 Hz, slope: 6 dB / octave
Dimensions (w, h, d)	108 mm, 55 mm, 240 mm (BM 2006 only)
Net weight	1 kg (BM 2006 only)



IMPORTANTE

Prima di collegare ed utilizzare la base microfonica, leggere attentamente le istruzioni contenute in questo manuale, il quale è da conservare per riferimenti futuri. Il presente manuale costituisce parte integrante del prodotto e deve accompagnare quest'ultimo anche nei passaggi di proprietà, per permettere al nuovo proprietario di conoscere le modalità d'installazione e d'utilizzo e le avvertenze per la sicurezza. L'installazione e l'utilizzo errati del prodotto esimono RCF S.p.A. da ogni responsabilità.

AVVERTENZE PER LA SICUREZZA

1. Tutte le avvertenze, in particolare quelle relative alla sicurezza, devono essere lette con particolare attenzione, in quanto contengono importanti informazioni.
2. Prima di accendere le apparecchiature, assicurarsi che tutte le connessioni siano corrette.
Non collegare / scollegare la base microfonica quando il sistema è acceso.
3. Accertarsi che il cavo della base microfonica non possa essere calpestato o schiacciato da oggetti, al fine di salvaguardarne l'integrità.
4. Non immergere la base microfonica nell'acqua (od in altri liquidi), non lanciarla o lasciarla cadere.
5. Non eseguire sulla base microfonica interventi / modifiche / riparazioni; contattare i centri di assistenza autorizzati nel caso che non funzioni correttamente.
6. Nel caso che dalla base microfonica provengano stranamente odori anomali od addirittura fumo, spegnere immediatamente il sistema audio e scollegarla.
7. **RCF S.p.A.** raccomanda vivamente che l'installazione del sistema audio sia eseguita solamente da installatori professionali qualificati (oppure da ditte specializzate) in grado di farla correttamente e certificarla in accordo con le normative vigenti. Tutto il sistema audio dovrà essere in conformità con le norme e le leggi vigenti in materia di impianti elettrici.
8. I fattori meccanici ed elettrici sono da considerare quando si installa un sistema audio professionale (oltre a quelli prettamente acustici, come la pressione sonora, gli angoli di copertura, la risposta in frequenza, ecc.).
9. Non puntare la base microfonica verso un diffusore acustico vicino, onde evitare un possibile innesco.
10. Perdita dell'udito
L'esposizione ad elevati livelli sonori può provocare la perdita permanente dell'udito. Il livello di pressione acustica pericolosa per l'udito varia sensibilmente da persona a persona e dipende dalla durata dell'esposizione. Per evitare un'esposizione potenzialmente pericolosa ad elevati livelli di pressione acustica, è necessario che chiunque sia sottoposto a tali livelli utilizzi delle adeguate protezioni; quando si fa funzionare un trasduttore in grado di produrre elevati livelli sonori è necessario indossare dei tappi per orecchie o delle cuffie protettive.
11. Per evitare che fenomeni induttivi diano luogo a ronzii, disturbi e compromettano il buon funzionamento dell'impianto, il cavo della base microfonica non deve essere canalizzato insieme ai conduttori dell'energia elettrica e/o alle linee dei diffusori acustici.
12. Collocare la base microfonica lontano da fiamme (o fonti di calore eccessivo).
13. Non usare solventi, alcool, benzina o altre sostanze volatili per la pulitura delle parti esterne; usare un panno asciutto.

IMPORTANTE



RCF S.P.A. VI RINGRAZIA PER L'ACQUISTO DI QUESTO PRODOTTO, REALIZZATO IN MODO DA GARANTIRNE L'AFFIDABILITÀ E PRESTAZIONI ELEVATE.

DESCRIZIONE



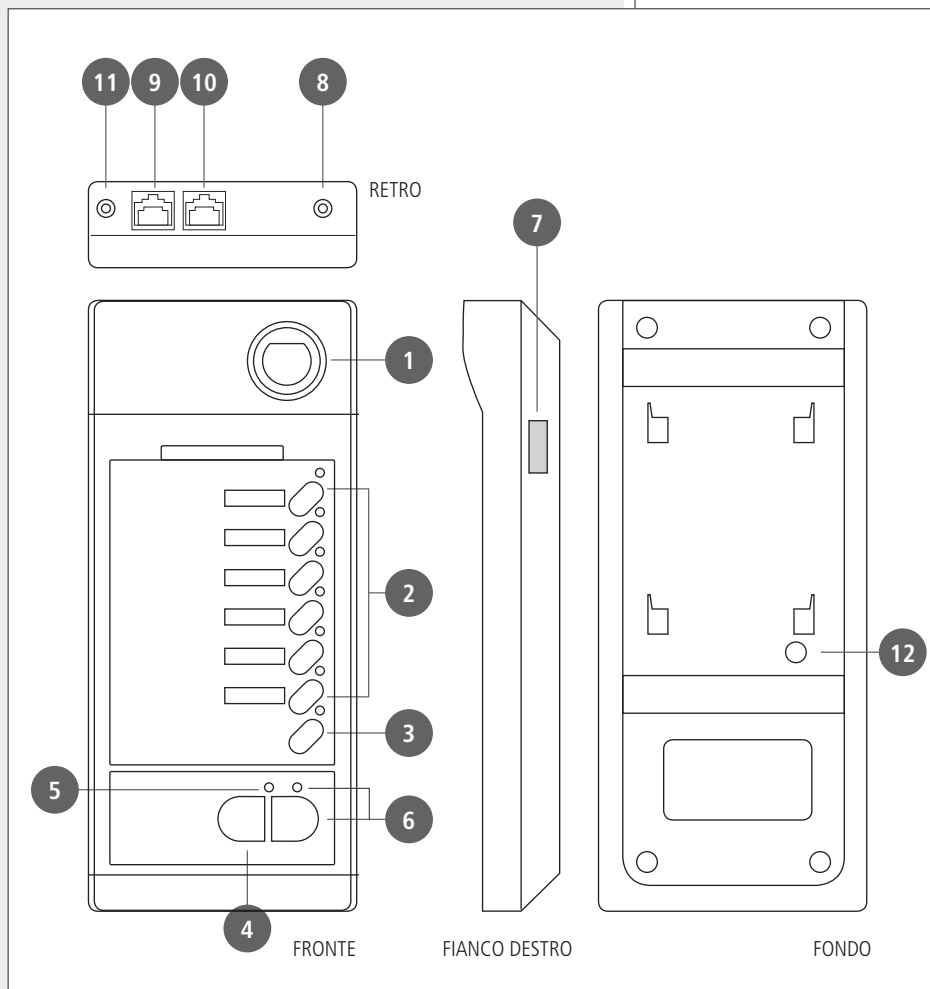
BM 2006 è una base microfonica dedicata per il sistema ZM 2000 che permette di effettuare annunci selettivi su 6 zone. Si possono collegare in cascata (sulla stessa linea ad un'unità centrale ZM 2124 / ZM 2100) fino a 6 basi microfoniche BM 2006.

È possibile collegare fino a 4 tastiere BE 2012 addizionali (ciascuna avente 12 tasti zona) ad ogni BM 2006, in modo da gestire fino a (max.) 54 zone quando sono utilizzate una o più unità di espansione ZE 2200.

CARATTERISTICHE PRINCIPALI:

- 6 tasti per selezione zone / gruppi di zone;
- tasto per la chiamata generale su tutte le zone;
- tasto PTT (da tener premuto) per l'attivazione del microfono (per brevi annunci);
- tasto LOCK utilizzabile come interruttore acceso/spento del microfono (più indicato del tasto PTT per annunci di media / lunga durata);
- capsula microfonica ad elettrete su braccio flessibile;
- ingresso / uscita audio bilanciati su porta RJ 45 (cavo CAT 5)
- impostazione della modalità di priorità.

CARATTERISTICHE PRINCIPALI

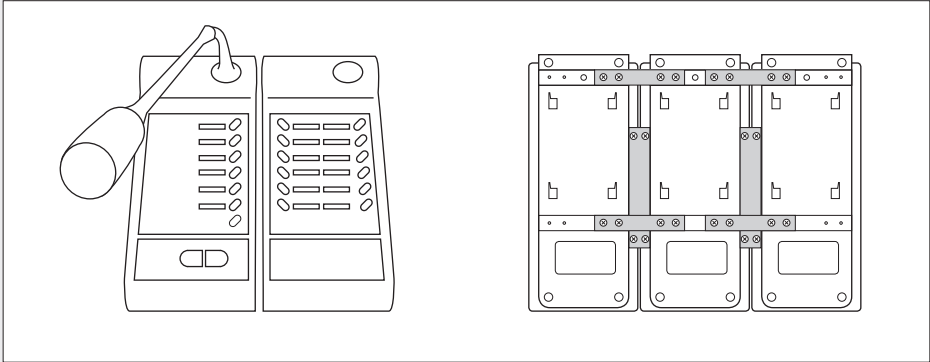


- 1 Braccio flessibile con capsula microfonica ad elettrete.
- 2 Sei tasti per la selezione delle zone con rispettivi indicatori a LED. Premere uno o più tasti per selezionare ed occupare le zone da chiamare. I LED (quando accesi) indicano quali zone sono selezionate per l'annuncio; le zone selezionate si attivano non appena è premuto il tasto PTT o TALK. Per selezionare un gruppo di zone (se impostato in precedenza, vedere "GRUPPI DI ZONE" a pagina 21), premere e tener premuto per almeno 3 secondi il tasto scelto.
- 3 Tasto **ALL CALL** (con LED) per la selezione di tutte le zone. Premere il tasto ALL CALL per selezionare tutte le zone (il rispettivo LED s'illumina). Tutte le zone saranno attivate non appena sarà premuto il tasto PTT o TALK (tutti i LED delle zone si accendono).

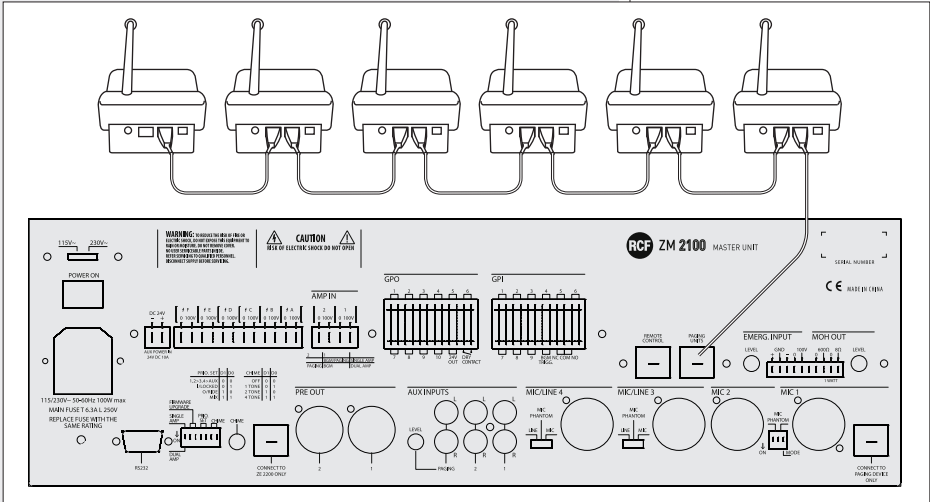
- 4** Tasto **PTT** (pulsante non ritenuto, indicato per annunci brevi)
 Selezionare le zone, poi premere e tener premuto il tasto PTT per attivare il microfono.
 Se la linea non è già impegnata da un'altra base microfonica (o da un evento di emergenza in corso), il tono di preavviso ("chime") è riprodotto e, successivamente, si attiva il microfono.
 Nel caso che sia già in corso un evento con priorità più alta (il LED TALK **5** lampeggia dopo aver premuto il tasto PTT), non è possibile effettuare annunci verso le zone selezionate fino a quando la linea è impegnata.
- Dopo aver terminato l'annuncio, rilasciare il tasto PTT; tutti i LED delle zone selezionate si spengono.
- Tenendo premuto il tasto PTT per almeno 3 secondi (senza aver selezionato almeno una zona), si effettua di nuovo un annuncio verso la zona od il gruppo chiamato precedentemente.
- 5** LED **TALK**
 LED acceso fisso (verde): il microfono è attivato (canale audio aperto).
 LED lampeggiante (arancio): la linea è occupata.
- 6** Tasto **LOCK** (interruttore bistabile) con LED
 Selezionare le zone, poi premere il tasto LOCK per attivare il microfono.
 Se la linea non è già impegnata da un'altra base microfonica (o da un evento di emergenza in corso), il tono di preavviso ("chime") è riprodotto e, successivamente, si attiva il microfono.
 Nel caso che sia già in corso un evento con priorità più alta (il LED TALK **5** lampeggia dopo aver premuto il tasto PTT), non è possibile effettuare annunci verso le zone selezionate fino a quando la linea è impegnata.
- Dopo aver terminato l'annuncio, premere di nuovo il tasto LOCK; tutti i LED delle zone selezionate si spengono.
- 7** Connettore per il collegamento della prima tastiera BE 2012 addizionale.
- 8** Trimmer per la regolazione del livello audio d'uscita
 Se necessario, usare un piccolo cacciavite per regolare il livello d'uscita della base microfonica.
- 9** Ingresso (porta RJ 45)
 Porta per il collegamento della base microfonica BM 2006 successiva (tramite cavo CAT5).
 Il sistema può essere implementato con massimo sei basi microfoniche BM 2006.
- 10** Uscita (porta RJ 45)
 Porta per il collegamento della base microfonica BM 2006 precedente od dell'unità centrale ZM 2124 / ZM 2100 (tramite cavo CAT5).
- 11** Ingresso per alimentazione in corrente continua
 Connettore per il collegamento di un alimentatore (opzionale) 24 V c.c. .
- 12** Controllo del livello del tono di preavviso ("chime")
 Se necessario, usare un piccolo cacciavite per regolare il livello del tono di preavviso ("chime").



Se disponibili, fissare tutte le tastiere aggiuntive BE 2012 (max. 4 per ciascuna BM 2006) tramite staffe metalliche e collegare i cavi dedicati ("flat cable"); leggere il manuale BE 2012 per il verso corretto alle rispettive porte laterali (vedere punto 7).



Collegare tutte le basi microfoniche BM 2006 (in cascata tramite cavo CAT5)



come mostrato nella figura seguente:

La prima base microfonica BM 2006 deve essere collegata alla porta **PAGING UNITS** dell'unità centrale ZM 2124 / ZM 2100.

Quando si utilizzano cavi di lunghezza considerevole o tastiere BE 2012 aggiuntive, è necessario collegare degli alimentatori 24 V c.c. alle basi microfoniche BM 2006.

Accendere il sistema ed impostare (una ad una) tutte le basi microfoniche (vedere la sezione successiva del manuale).



INDIRIZZO DIGITALE ("IP ADDRESS")

Ogni base microfonica BM 2006 deve avere un suo unico indirizzo digitale (non possono coesistere sulla stessa linea due o più BM 2006 aventi lo stesso indirizzo digitale).

1. Premere e tener premuto (almeno 3 secondi) entrambi i tasti **PTT** ④ e **zona 6** ②; il LED **TALK** ⑤ e quello della zona 6 inizieranno a lampeggiare.
1. Premere (una o più volte) il tasto della **zona 6** per le selezione (sequenziale) dell'indirizzo digitale secondo la seguente tabella:

INDIRIZZO DIGITALE	LED DELLE ZONE			
	Zona 1	Zona 2	Zona 3	Zona 4
1	ACCESO ☀			
2		ACCESO ☀		
3	ACCESO ☀	ACCESO ☀		
4			ACCESO ☀	
5	ACCESO ☀		ACCESO ☀	
6		ACCESO ☀	ACCESO ☀	
7 *	ACCESO ☀	ACCESO ☀	ACCESO ☀	
8 *				ACCESO ☀

* Gli indirizzi 7 e 8 non sono attualmente utilizzati.

3. Premere il tasto **PTT** ④ per uscire dalla modalità d'impostazione.

SENSIBILITÀ DEL MICROFONO

È possibile impostare la sensibilità del microfono.

1. Premere e tener premuto (almeno 3 secondi) entrambi i tasti **PTT** ④ e **zona 5** ②; il LED **TALK** ⑤ e quello della zona 5 inizieranno a lampeggiare.
2. Premere (una o più volte) il tasto della **zona 5** per le selezione (sequenziale) della sensibilità del microfono secondo la seguente tabella:

SENSIBILITÀ DEL MICROFONO

SENSIBILITÀ MICROFONO	LED DELLE ZONE		
	Zona 1	Zona 2	Zona 3
Minima	ACCESO ☀		
↓		ACCESO ☀	
↓	ACCESO ☀	ACCESO ☀	
↓			ACCESO ☀
↓	ACCESO ☀		ACCESO ☀
Massima		ACCESO ☀	ACCESO ☀

3. Premere il tasto **PTT** ④ per uscire dalla modalità d'impostazione.

PRIORITÀ

La funzione della priorità può essere scelta tra 4 differenti modalità.

1. Premere e tener premuto (almeno 3 secondi) entrambi i tasti **PTT** ④ e **zona 4** ②; il LED **TALK** ⑤ e quello della zona 4 inizieranno a lampeggiare.
2. Premere (una o più volte) il tasto della **zona 4** per le selezione (sequenziale) della modalità della priorità secondo la seguente tabella:

PRIORITÀ

MODALITÀ DELLA PRIORITÀ	LED DELLE ZONE		
	Zona 1	Zona 2	Zona 3
Scalare: base microfonica 1 > 2, 2 > 3, 3 > 4	ACCESO ☀		
La prima base microfonica che occupa la linea ha la priorità		ACCESO ☀	
Un nuovo annuncio interrompe quello precedente in corso	ACCESO ☀	ACCESO ☀	
Tutte le basi microfoniche hanno lo stesso livello di priorità			ACCESO ☀

3. Premere il tasto **PTT** ④ per uscire dalla modalità d'impostazione.

TONO DI PREAVVISO ("CHIME")

Impostazione del tono di preavviso ("chime") prima di un annuncio microfonic.

1. Premere e tener premuto (almeno 3 secondi) entrambi i tasti **PTT** ④ e **zona 3** ②; il LED **TALK** ⑤ e quello della zona 3 inizieranno a lampeggiare.
2. Premere (una o più volte) il tasto della **zona 3** per le selezione (sequenziale) del tono di preavviso secondo la seguente tabella:

TONO DI PREAVVISO	LED DELLE ZONE	
	Zona 1	Zona 2
Disattivato		
TIPO 1	ACCESO ✨	
TIPO 2		ACCESO ✨
TIPO 3	ACCESO ✨	ACCESO ✨

3. Premere il tasto **PTT** ④ per uscire dalla modalità d'impostazione.

FILTRO VOCE

È possibile inserire o disinserire un filtro passa-alto sul microfono (frequenza di taglio: 315 Hz, pendenza: 6 dB / ottava). Il filtro passa-alto può risultare utile per migliorare l'intelligibilità del parlato in ambienti critici acusticamente (a causa, ad esempio, di un lungo tempo di riverbero).

1. Premere e tener premuto (almeno 3 secondi) entrambi i tasti **PTT** ④ e **zona 2** ②; il LED **TALK** ⑤ e quello della zona 2 inizieranno a lampeggiare.
2. Premere il tasto della **zona 2** per inserire o disinserire il filtro voce:

FILTRO VOCE	LED ZONA 1
Inserito	
Non inserito	ACCESO ✨

3. Premere il tasto **PTT** ④ per uscire dalla modalità d'impostazione.

TONO DI PREAVVISO ("CHIME")

FILTRO VOCE

GRUPPI DI ZONE

Si possono creare dei gruppi di zone assegnati ad un singolo tasto (di zona) della (sola) base mic. BM 2006 (max. 6 gruppi; non è possibile abbinare un gruppo di zone ad un tasto di una tastiera aggiuntiva BE 2012).

1. Premere e tener premuto (almeno 3 secondi) entrambi i tasti **PTT** ④ e **zona 1** ②; tutti i LED relativi alle zone inizieranno a lampeggiare.
2. Selezionare (premere) un tasto zona dove memorizzare le impostazioni del gruppo.
3. Mentre tutti i LED stanno lampeggiando, selezionare le zone da aggiungere al gruppo premendo i rispettivi tasti (i LED sono ora accesi fissi in ogni zona selezionata).
4. Premere il tasto **PTT** ④ per uscire dalla modalità d'impostazione.

GRUPPI DI ZONE

UTILIZZO



1. Prima di accendere il sistema, collegare tutte le basi microfoniche BM 2006 e le tastiere aggiuntive BE 2012 (se presenti) come indicato nella sezione del manuale "Installazione".
2. Accendere il sistema e (per ogni base microfonica BM 2006) impostare il corretto indirizzo digitale, la sensibilità del microfono, la modalità della priorità, il tono di preavviso, il filtro voce ed i gruppi delle zone.
3. Selezionare le zone dove effettuare l'annuncio; tutti i rispettivi LED si accendono.
Per selezionare un gruppo di zone, premere e tener premuto per almeno 3 secondi il tasto zona scelto.
4. Premere e tener premuto il tasto **PTT** ④ o premere il tasto **LOCK** ⑥ per effettuare l'annuncio.
Se la linea non è già impegnata da un'altra base microfonica (o da un evento di emergenza in corso), il tono di preavviso ("chime") è riprodotto e, successivamente, si attiva il microfono.
Nel caso che sia già in corso un evento con priorità più alta (il LED **TALK** ⑤ lampeggia dopo aver premuto il tasto PTT), non è possibile effettuare annunci verso le zone selezionate fino a quando la linea è impegnata.
LED **TALK** ⑤ acceso fisso (verde): il microfono è aperto.
LED **TALK** ⑤ lampeggiante (arancio): la linea è impegnata.
5. Dopo aver terminato l'annuncio, rilasciare il tasto PTT (se tenuto) o premere di nuovo il tasto LOCK; tutti i LED delle zone selezionate si spengono.



Tensione di funzionamento	24 V c.c.
Max. assorbimento corrente	50 mA (solo BM 2006) 130 mA (con 1 tastiera BE 2012) 210 mA (con 2 tastiere BE 2012) 290 mA (con 3 tastiere BE 2012) 370 mA (con 4 tastiere BE 2012)
Max. livello audio d'uscita	1 V (RMS)
Risposta in frequenza	100 Hz ÷ 15 kHz
Filtro voce	passa-alto, frequenza di taglio: 315 Hz, pendenza: 6 dB / ottava
Dimensioni (l, h, p)	108 mm, 55 mm, 240 mm (solo BM 2006)
Peso netto	1 kg (solo BM 2006)



Salvo eventuali errori ed omissioni.

RCF S.p.A. si riserva il diritto di apportare modifiche senza preavviso.

Except possible errors and omissions.

RCF S.p.A. reserves the right to make modifications without prior notice.

www.rcf.it

RCF S.p.A. Italy

Via Raffaello Sanzio, 13

42124 Reggio Emilia - Italy

Tel +39 0522 274 411

Fax +39 0522 232 428

e-mail: info@rcf.it